

CARATTERISTICHE STAND

STRUTTURA:

- Struttura portante in materiale ligneo verniciato colore bianco H=250.
- Ripiano in materiale ligneo 300x100xsp10cm
- Copertura con telo PVC

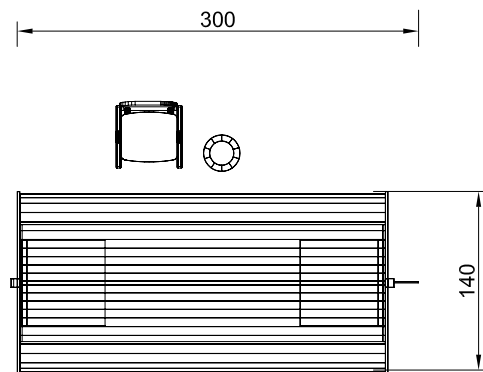
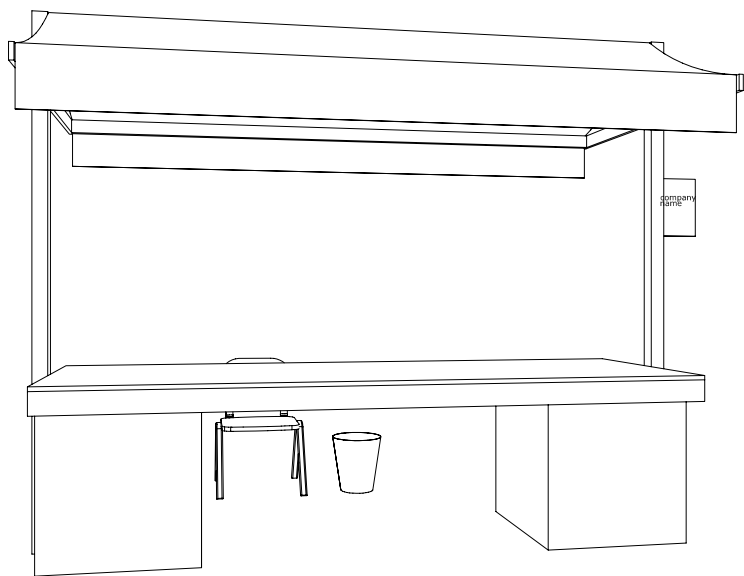
IMPIANTO ELETTRICO:

- N°1 binario elettrificato completo di N° 3 fari da 150W cad.

ARREDO:

- N° 1 sedia
- N° 1 cestino

PROSPETTO



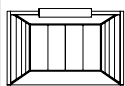
GRAFICA:

- Forex frontale 20x30cm completo di grafica ragione sociale cliente

NOTE:

VISTA

PIANTA



NATURE 2009
 SCHEDE BANCARELLA

